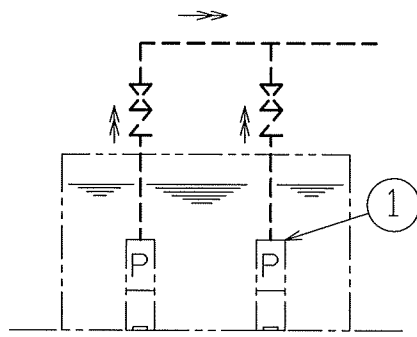
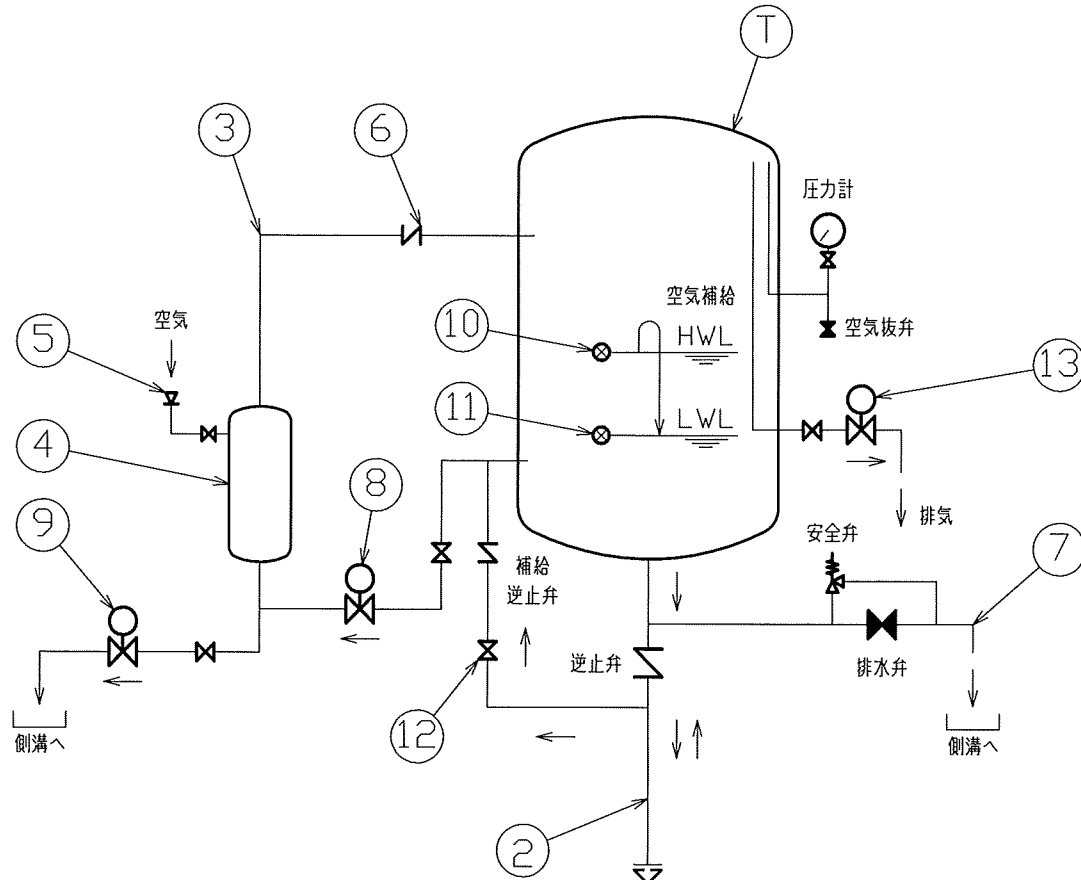
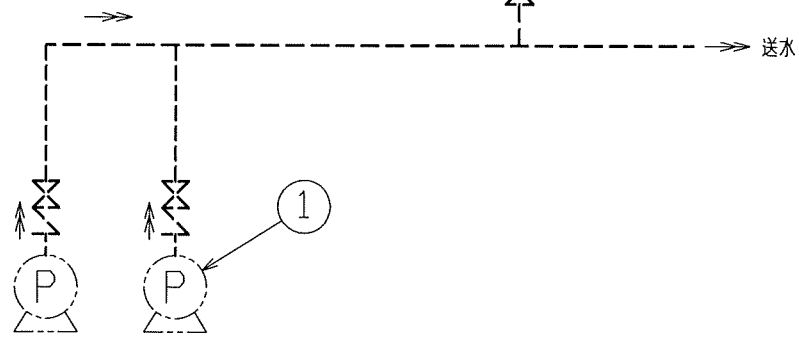


番号	名称
1	給水ポンプ
2	給・送水管
3	圧入管
4	空気補給槽
5	吸気弁
6	圧入逆止弁
7	排水管
8	圧入電動弁
9	排水電動弁
10	電極(上限)
11	電極(下限)
12	補給弁
13	排気電磁弁
T	圧力タンク



水中ポンプ



陸上ポンプ

- ⊗ 常時開
- ⊠ 常時閉
- 所掌外

ATZ型
圧力タンク系統図