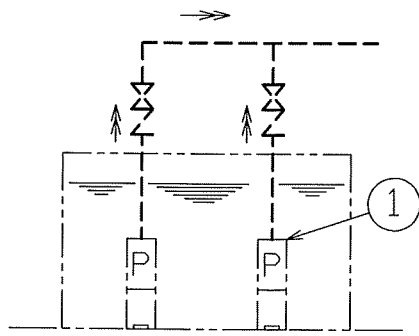
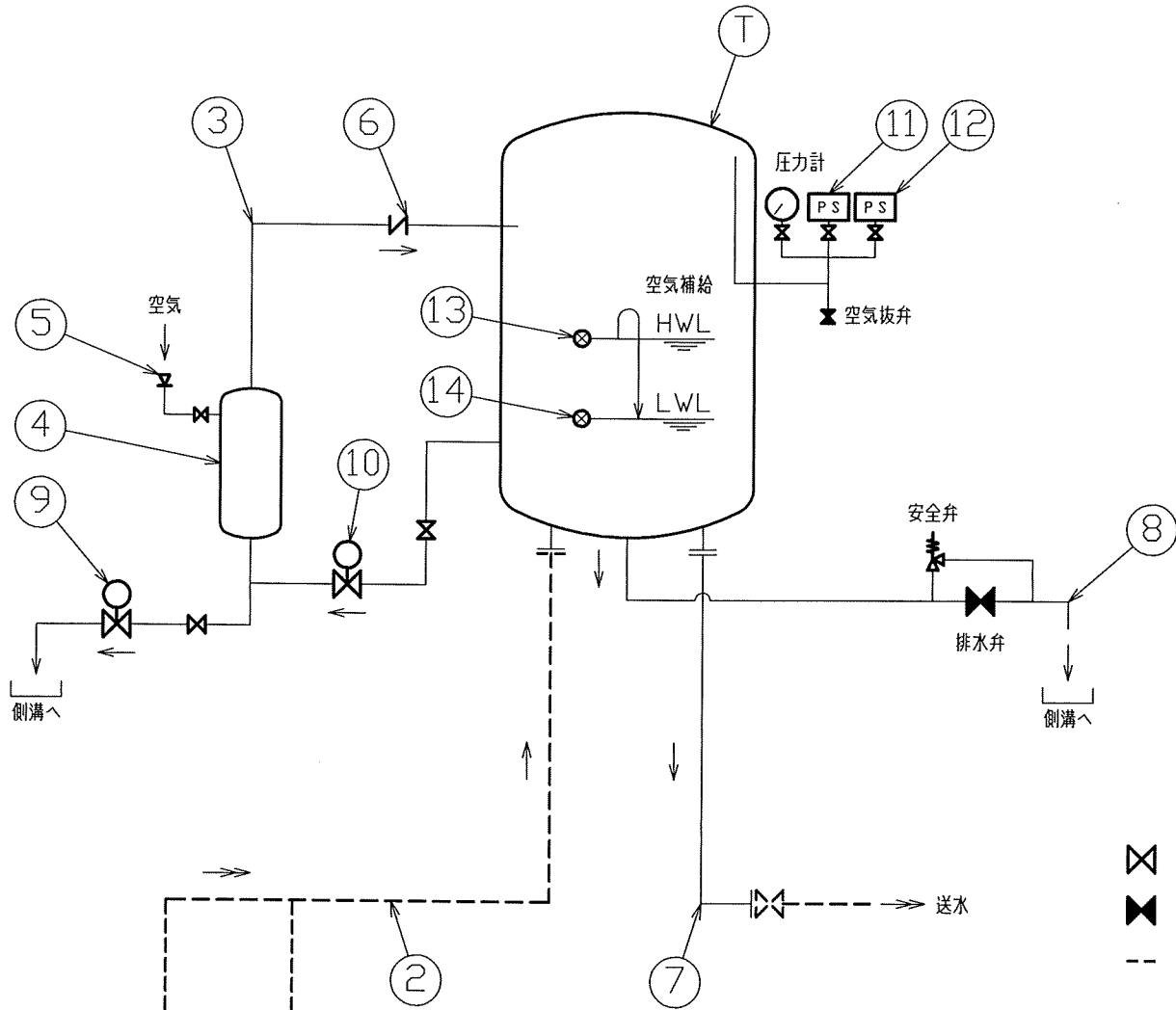
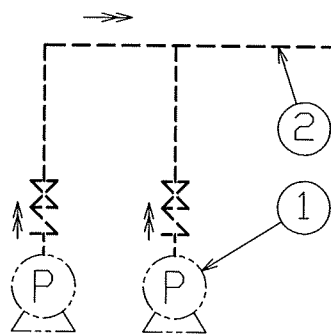


番号	名称
1	給水ポンプ
2	送水管
3	圧入管
4	空気補給槽
5	吸気弁
6	圧入逆止弁
7	送水口
8	排水管
9	排水電動弁
10	圧入電動弁
11	圧力スイッチ(先)
12	圧力スイッチ(後)
13	電極(上限)
14	電極(下限)
T	圧力タンク



水中ポンプ



陸上ポンプ

TSN型  
圧力タンク系統図