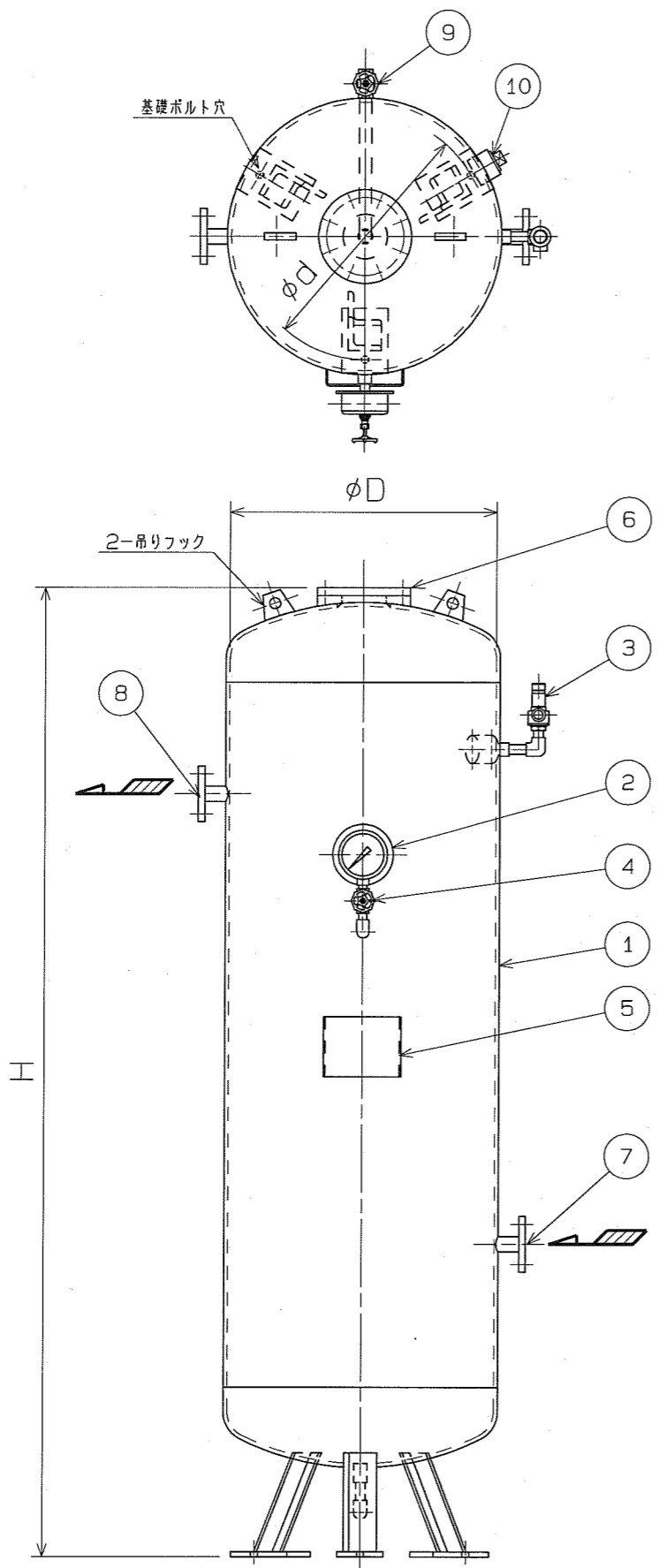


空気タンク



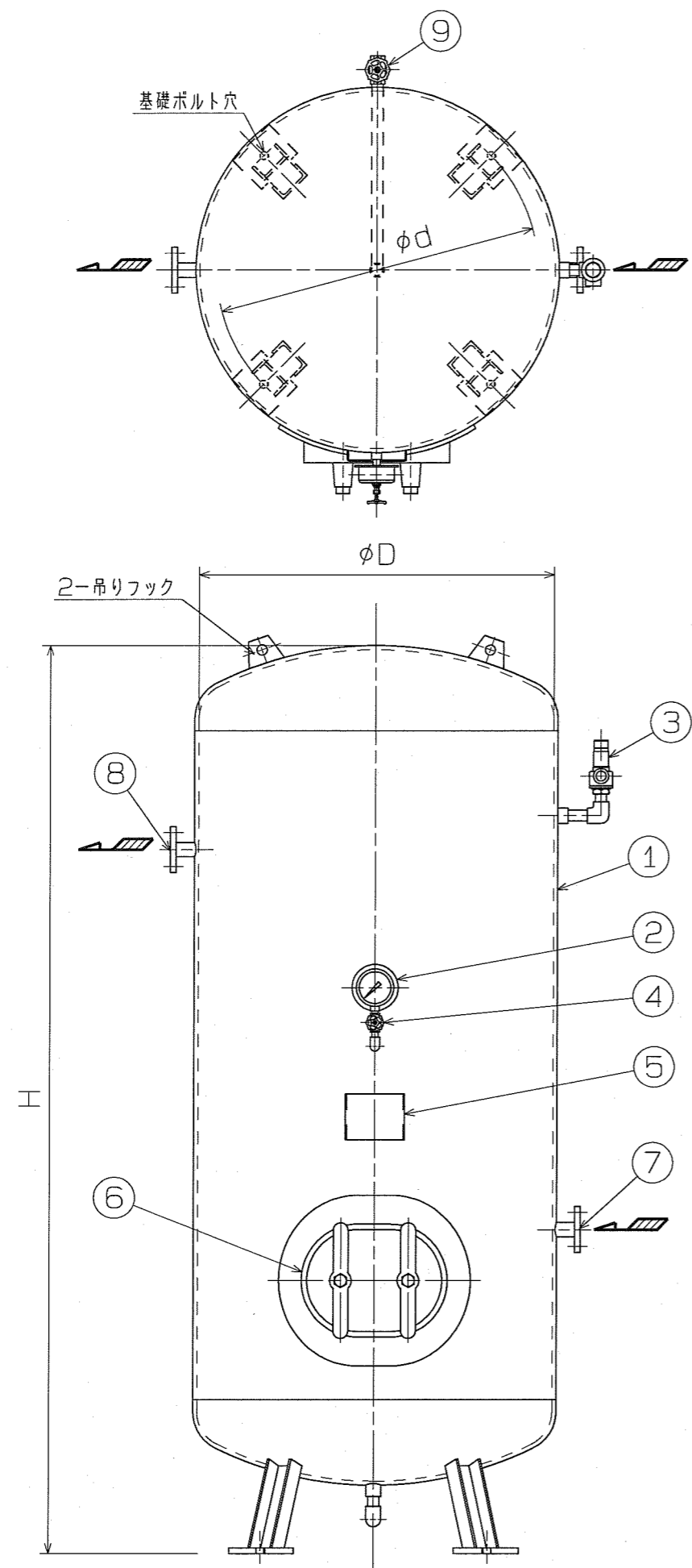
型 式	容 積 m <sup>3</sup>	最高使用圧力 MPa	外形寸法 (mm) φD × H	板厚 (mm) 鏡板 胴板	接続口 (A) 入 出	安全弁 口径 (A)	ドレン弁 口径 (A)	基礎ボルト ピッチ (φd)	質量 kg
YA-100	0.1	0.98	400×1180	6 6	20 20	20	15	350	90
YA-200	0.2	0.98	450×1650	6 6	20 20	20	15	400	125
YA-300	0.3	0.98	500×1920	6 6	20 20	20	15	450	170
YA-400	0.4	0.98	550×2100	9 9	20 25	20	15	500	280
YA-500	0.5	0.98	600×2180	9 9	20 25	20	15	550	320
YA-600	0.6	0.98	650×2230	9 9	20 25	20	15	600	355
YA-800	0.8	0.98	750×2240	9 9	20 25	20	15	700	410
YA-1000	1.0	0.98	800×2420	9 9	25 32	25	20	750	480
YA-1500	1.5	0.98	900×2790	9 9	25 32	25	20	850	610

NO	名 称	個数	材 質
1	空 気 タ ン ク 本 体	1	SS400
2	圧 力 計	1	A5052P
3	安 全 弁	1	CAC406
4	圧 力 計 元 バ ル ブ	1	CAC406
5	銘 板 座	1	SS400
6	掃 除 口	1	SS400
7	空 気 入 口	1	SGP/SS400
8	空 気 出 口	1	SGP/SS400
9	ド レ ン 弁	1	CAC406
10	検 査 口	1	SS400

内 面 塗 装	素地調整	1種ケレン
	第1層	エポキシ樹脂塗料 (白)
	第2層	エポキシ樹脂塗料 (白)
	標準膜厚	80 μm
外 面 塗 装	素地調整	1種ケレン
	第1層	変性エポキシ系下塗り塗料
	第2層	変性エポキシ系下塗り塗料
	第3層	エポキシ樹脂塗料
	第4層	エポキシ樹脂塗料
	標準膜厚	130 μm
	仕上色	7.5GY6/2

注記) 1. フランジ取合い口径は、JIS10KFFとします。  
2. オートドレンは、別途取付けとして下さい。

御注文先	20年 9月 2日	承認	検 査	図 設	計 画	御納入先	殿
縮 尺	単 位					図 空気タンク (YA-100~1500)	
	m/m					名 外 形 図	
山商エンジニアリング株式会社						図 番	標準タイプ
						REV.	0



空気タンク

型 式	容 積 m <sup>3</sup>	最高使用圧力 MPa	外形寸法 (mm) φD x H	板厚 (mm)		接続口 (A)		安全弁 口径 (A)	ドレン弁 口径 (A)	基礎ボルト ピッチ (φd)	質量 kg
				鏡板	胴板	入	出				
YA-2000	2.0	0.98	1050x2680	12	12	25	32	25	20	1000	970
YA-3000	3.0	0.98	1250x2845	12	12	25	32	25	20	1200	1250
YA-4000	4.0	0.98	1450x2870	16	16	32	40	32	25	1400	1880
YA-5000	5.0	0.98	1600x2950	16	16	32	40	32	25	1550	2120

NO	名 称	個数	材 質
1	空 気 タ ン ク 本 体	1	SS400
2	圧 力 計	1	A5052P
3	安 全 弁	1	CAC406
4	圧 力 計 元 バ ル ブ	1	CAC406
5	銘 板 座	1	SS400
6	マ ン ホ ー ル	1	SS400
7	空 気 入 口	1	SGP/SS400
8	空 気 出 口	1	SGP/SS400
9	ド レ ン 弁	1	CAC406

内 面 塗 装		素地調整 1種ケレン	
第1層	エポキシ樹脂塗料 (白)		
第2層	エポキシ樹脂塗料 (白)		
標準膜厚		80 μm	
外 面 塗 装		素地調整 1種ケレン	
第1層	変性エポキシ系下塗り塗料		
第2層	変性エポキシ系下塗り塗料		
第3層	エポキシ樹脂塗料		
第4層	エポキシ樹脂塗料		
標準膜厚		130 μm	
仕上色		7.5GY6/2	

注記) 1. フランジ取合い口径は、JIS10kFFとします。  
2. オートドレンは、別途取付けとして下さい。

御注文先	殿	御納入先	殿
20年 9月 2日	承認	検 図 設 計	図 空気タンク (YA-2000~5000)
縮 尺	単 位		名 外 形 図
	m/m		
山商エンジニアリング株式会社			図 標準タイプ
			REV. 0